

Modularne urządzenia grzewcze 900XP Grill gazowy wolnostojący, 800 mm

Nr pozycji _____

Nr modelu _____

Nazwa _____

Nr SIS _____

AIA # _____



391267 (E9GRGHGCFU)

Grill gazowy wolnostojący,
800 mm

Podstawowa charakterystyka

- Palniki ze stali nierdzewnej ze stabilizacją płomienia.
- Palniki zabezpieczone daszkiem ze stali nierdzewnej by zabronić bezpośredniemu spadaniu tłuszczów i soków na palniki.
- Taca ociekowa do zebrania pozostałości tłuszczu i soków z gotowania.
- Wysokie osłony chroniące przed rozbryzgiem z tyłu i z boku powierzchni do smażenia, są wyprodukowane ze stali nierdzewnej. Osłony można łatwo zdemontować w celu czyszczenia i myć w zmywarce.
- Specjalny design systemu pokrętki regulacyjnego zapewnia zabezpieczenie przed wnikaniem wody.
- Ochrona przed wodą IPX5.
- Regulacja mocy przez pokrętkę sterowniczą.
- Jednolita konstrukcja zapewnia większą stabilność oraz łatwiejszą instalację.
- Ruszty do grillowania są dwustronne: jedna do mięs, druga do ryb i warzyw.
- Szufładę można napełnić wodą dla uzyskania pary wodnej do gotowania delikatniejszych produktów spożywczych oraz dla ułatwienia czyszczenia szufłady.
- Bardzo bezpieczna praca, dzięki niskiej temperaturze zewnętrznych paneli urządzenia.
- Wyjmowane, stalowe ruszty o kształcie U, o grubości 2 mm, do szybkiego nagrzewania powierzchni gotowania.
- Ruszty do gotowania są wyprodukowane z wysoko odpornej stali miękkiej, z powierzchnią emaliowaną dla ułatwienia czyszczenia.

Konstrukcja

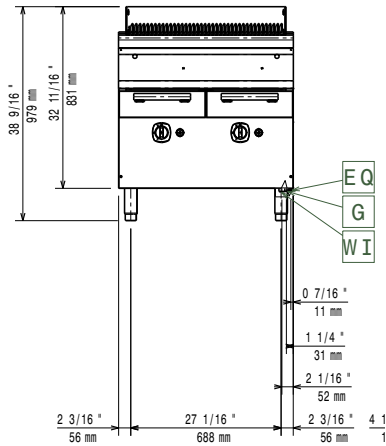
- Urządzenie o głębokości 930 mm dla zapewnienia większej powierzchni roboczej.
- Panele zewnętrzne ze stali nierdzewnej z wykończeniem Scotch Brite.
- Błat roboczy ze stali nierdzewnej o grubości 2 mm,
- Urządzenie ma boczne krawędzie pod kątem prostym, pozwalające na równe dopasowanie połączeń między urządzeniami, eliminując przerwy i ewentualne miejsca gromadzenia się zabrudzeń.

Uwzględnione akcesoria

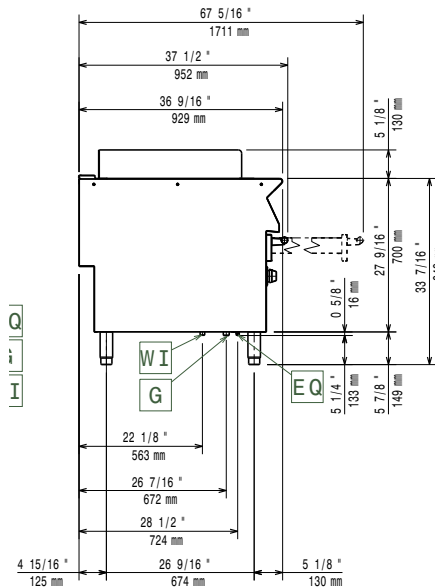
- 1 x Skrobak do rusztów żeliwnych grillów gazowych z linii 700XP PNC 206422

APROBATA

Przód

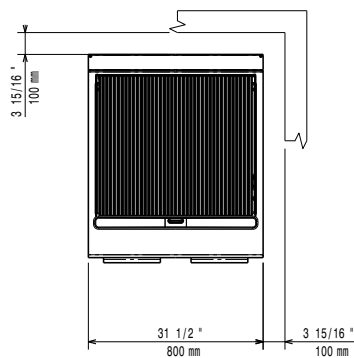


Bok



EQ = Śruba ekwipotencjalna
 G = Złącze gazowe

Góra



Gaz

Moc gazowa:	20 kW
Standardowe dostarczenie gazu:	Gaz ziemny
Opcja typu gazu:	LPG;Gaz ziemny
Wlot gazu:	3/4"

Kluczowe informacje:

Wymiary zewnętrzne, szerokość:	800 mm
Wymiary zewnętrzne, głębokość:	930 mm
Wymiary zewnętrzne, wysokość:	850 mm
Ciężar netto:	96 kg
Ciężar wysyłkowy:	119 kg
Objętość wysyłkowa:	1.04 m ³
Szerokość powierzchni gotowania:	631 mm
Głębokość powierzchni gotowania:	640 mm